

Elektrický ohrievač vzduchu 15kW



Návod na použitie

Vážený zákazník,

Gratulujeme k zakúpeniu nášho ohrievača. Jeho služba bude pravdepodobne potešením, je však potrebné dodržiavať určité pravidlá. Pred začatím práce si prečítajte tento návod. Vysvetlenia a pokyny musia byť striktné dodržané. Venujte osobitnú pozornosť bezpečnostným pokynom. Po prečítaní si tento návod na obsluhu uschovajte.

V prípade akýchkoľvek pochybností o použití kontaktujte výrobcu alebo dodávateľa ohrievača.

PRED POUŽITÍM SI POZORNE PREČÍTAJTE NÁVOD!

CHRÁŇTE OD VLHKOSTI!



POZOR

1.1 Zariadenie nesmú používať osoby so zníženými fyzickými, zmyslovými alebo duševnými schopnosťami alebo osoby bez skúseností a znalostí, jedine ak sú pod dohľadom alebo boli vyškolené v bezpečnom používaní zariadenia a rozumejú všetkým nebezpečenstvám, ktoré môžu vzniknúť pri prevádzke prístroja. Deti sa so zariadením nesmú hrať. Čistenie a údržbu nesmú vykonávať deti bez dozoru.

1.2 VÝSTRAHA: Aby ste predišli prehriatiu, nezakrývajte ohrievač.

1.3 Deti mladšie ako 3 roky by nemali byť v blízkosti prístroja, pokiaľ nie sú pod stálou starostlivosťou a dohľadom.

1.4 UPOZORNENIE - Niektoré časti tohto produktu môžu byť veľmi horúce a môžu spôsobiť popáleniny. Osobitná pozornosť by sa mala venovať tam, kde sú deti.

2. Úvod

2.1 Podľa druhu prívodného kábla sa môže vykurovacie teleso ventilátora používať iba v domácnostiach, skladoch a dielňach, na stavbách a v skleníkoch. Prístroj má zabudovaný termostat a tepelnú poistku, ktoré slúžia na ovládanie vykurovacích telies. Termostat detekuje teplotu vzduchu a reguluje teplotu okolia. Motor ventilátora nie je riadený termostatom a beží, aj keď termostat preruší ohrev vykurovacieho telesa. Tepelná poistka vypína ohrievač, aby sa zaistila bezpečnosť v prípade prehriatia.

2.2 Pri prvom spustení kúrenia môžete spozorovať malé množstvo dymu. Je to úplne bežné a dym po krátkej dobe zmizne. Vykurovacie teleso je vyrobené z nehrdzavejúcej ocele a počas výrobného procesu bolo potiahnuté ochranným olejom. Vznik dymu je spôsobený zvyškami oleja.

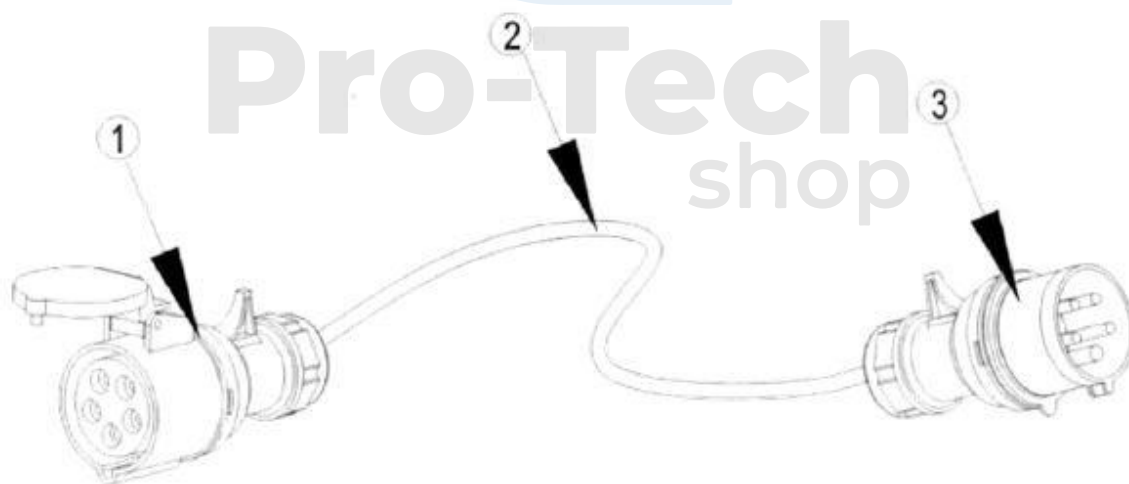
3. Technické údaje

Model	KD11726
Vodotesná trieda	IPX4
Napätie	380-4000V
Výkon	15000W
Prúd	21,7-22,8A
Poistka	25A
Termostat	65°C

3.1 Kryt je vyrobený z oceľového plechu a pokrytý žiaruvzdorným práškom.

3.2 Ohrievač má na kryte namontovanú 5-pólovú zásuvku (380 - 400 V). Na jeho spustenie je potrebný špeciálny kábel so zástrčkou (konektorom).

3.3 Kábel so zástrčkou. (konektor)



1. 5-PINOVÁ ZÁSUVKA | 380 V A 415 V | 50 a 60 Hz

2. SILOVÝ KÁBEL

3. 5-PINOVÁ ZÁSUVKA | 380V / 415V | 50 / 60HZ | IPX4

3.3.1 Užívateľ by mal používať zakúpený spojovací prostriedok, ako je to znázornené na obrázku.

Konektor by mal byť kompatibilný so zariadením a mal by rozširovať uzemnenie.

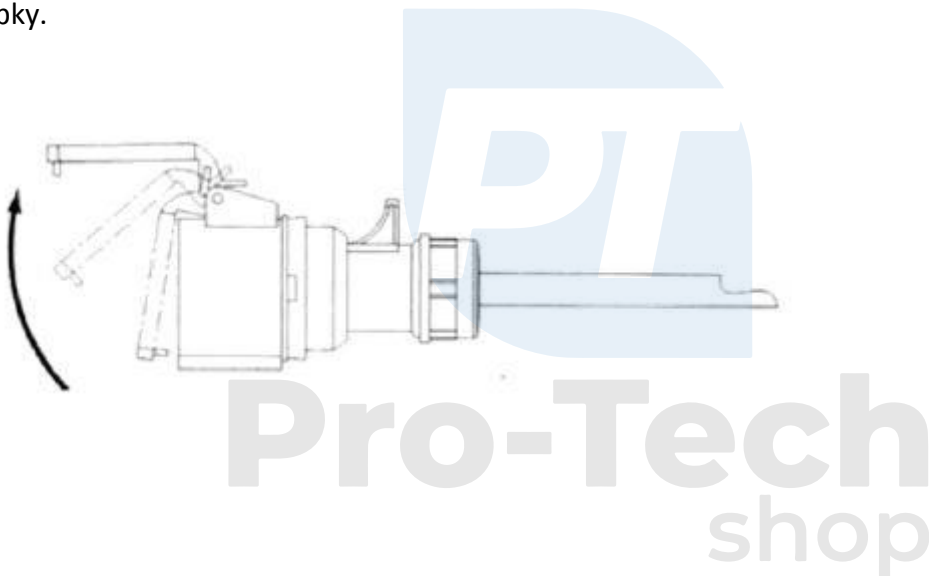
Spojovací materiál by mal byť schválený podľa VDE.

Dĺžka napájacieho kábla môže byť viac ako 1,8 m, ale ak je napájací kábel príliš dlhý a ťažký, musí byť menší ako 3 m. Môže to spôsobiť spadnutie konektora a úraz elektrickým prúdom.

Špecifikácia konektora pre model ohrievača MY11727:

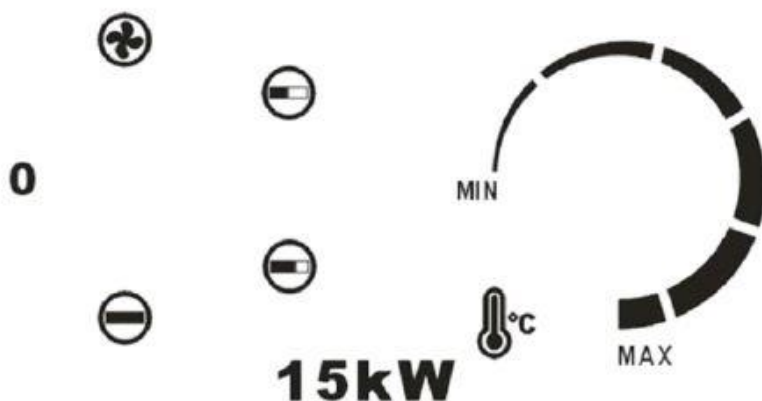
Model napájacieho kábla: H07RN-F 4G 2,5 mm² - 5 pinov 32A

3.3.2 Pri pripájaní napájacieho konektora k zariadeniu otvorte kryt zástrčky podľa smeru šípky.



3.3 Po prvom zapnutí vypnite zástrčku, vytiahnite zástrčku, potom odskrutkujte dorazový kolík a vytiahnite konektor.

4. Popis ovládacího panela



4.1 Ľavý gombík: voľba nastavenia tepla

4.2 Pravý gombík: nastavenie termostatu

5. Osobitné bezpečnostné pokyny

5.1 Pred použitím prosím skontrolujte označenie na napájacom kábli. V závislosti od typu napájacieho kábla je možné zariadenie používať v rôznych podmienkach prostredia.

Typ	Môže byť použitý v:	Nesmie sa používať v:
H07RN-F	domy, sklady, dielne, staveniská, skleníky	
H05RN-F	domy, sklady, dielne, skleníky	staveniská
H05RR-F	domy, sklady, dielne	staveniská a skleníky

5.2 Pri používaní elektrického spotrebiča by ste mali vždy dodržiavať základné bezpečnostné opatrenia, vrátane:

- 5.2.1 Ohrievač nie je určený na použitie vonku, na miestach s vysokou vlhkosťou, v kúpeľni alebo v iných vlhkých podmienkach.
- 5.2.2 Majte na pamäti, že ohrievač sa môže veľmi zahriať, preto by mal byť umiestnený v bezpečnej vzdialenosti od horľavých predmetov, ako je nábytok, záclony atď.
- 5.2.3 Nezakrývajte ohrievač.
- 5.2.4 Ohrievač nesmie byť umiestnený priamo pod zásuvkou.
- 5.2.5 Nepripájajte ohrievač pomocou automatických časových spínačov alebo iných zariadení, ktoré môžu automaticky zapnúť zariadenie.
- 5.2.6 Ohrievač nesmie byť umiestnený v miestnostiach, kde sa používajú alebo skladujú horľavé kvapaliny alebo plyny.
- 5.2.7 Pri používaní predlžovacích káblov používajte čo najkratšie predlžovacie káble, ktoré by mali byť úplne rozvinuté.
- 5.2.8 Nie je dovolené pripájať ďalšie zariadenia k tej istej elektrickej zásuvke, ku ktorej bol pripojený ohrievač.
- 5.2.9 Nepoužívajte ohrievač v bezprostrednej blízkosti vane, sprchy alebo bazéna.
- 5.2.10 Ak je napájací kábel poškodený, musí ho vymeniť výrobca, autorizované servisné stredisko alebo podobne kvalifikovaná osoba, aby sa zabránilo riziku.
- 5.2.11 Je zakázané nechávať prístroj zapnutý bez dozoru. Zaistite, aby deti a domáce zvieratá boli v dostatočnej vzdialenosti od zariadenia.
- 5.2.12 Neumiestňujte zariadenie do pohybujúcich sa vozidiel alebo na miesta, kde by sa dalo ľahko prevrátiť.
- 5.2.13 Ak sa zariadenie dlhší čas nepoužíva, musí byť odpojené od zdroja napájania. Nikdy nenechávajte zariadenie zapnuté veľmi dlho. Pri vyťahovaní zástrčky zo zásuvky neťahajte za napájací kábel.
- 5.2.14 Zariadenie by sa malo udržiavať mimo dosah závesov alebo miest, kde je možné ľahko zablokovat' prívod vzduchu.
- 5.2.15 Ak nie je sieťová zásuvka pripojená, je vodotesná. Aby ste sa vyhli úrazu elektrickým prúdom, nikdy s prístrojom nemanipulujte mokrými rukami a nepoužívajte ho, keď je napájací kábel mokrý.
- 5.2.16 Nelikvidujte elektrické prístroje ako netriedený komunálny odpad. Elektrické zariadenie musí byť uskladnené na určených miestach. Ďalšie informácie vám poskytne miestny úrad. Uskladňovaním elektrického zariadenia na skládkach sa môžu uvoľňovať nebezpečné látky do podzemných vôd a potom do potravinového reťazca, čo vedie k zhoršeniu zdravia a pohody.
- 5.2.17 Zariadenie nie je určené na použitie osobami (vrátane detí) so zníženou fyzickou, zmyslovou alebo duševnou schopnosťou, ako aj osobami bez primeraných skúseností a

znalostí, pokiaľ nie sú pod dohľadom dospeljej osoby a neboli poučené použitie zariadenia osobou zodpovednou za ich bezpečnosť.

5.2.18 Deti sa so zariadením nesmú hrať.

6. Obsluha

6.1 Ohrievač umiestnite do takej polohy, aby stál vzpriamene na stabilnom povrchu v bezpečnej vzdialenosti od vlhkých a horľavých predmetov.

6.2 Pripojte ohrievač k elektrickej sieti.

6.3 Nastavte gombík termostatu na maximálnu hodnotu a nechajte zariadenie chvíľu bežať na plný výkon.

6.4 Ohrievač sa spustí, keď je prepínač nastavený na jednu z výkonových funkcií.

6.5 Keď izbová teplota dosiahne požadovanú teplotu, prístroj sa vypne, ale ventilátor sa bude stále otáčať. Keď teplota klesne, aktivuje sa vykurovacie teleso. Ohrievač sa automaticky zapína a vypína, čím udržiava konštantnú teplotu v miestnosti.

6.6 Pred vypnutím prístroja otočte gombík termostatu do minimálnej polohy (MIN) a prepnite prepínač do polohy ventilátora. Chvíľu počkajte, kým zariadenie vychladne, potom zariadenie vypnite a vytiahnite zástrčku zo zásuvky.

7. Čistenie a údržba

7.1 Pred čistením odpojte zariadenie od sieťovej zásuvky a počkajte, kým vychladne. Kryt sa môže ľahko znečistiť, takže by ste ho mali pravidelne čistiť mäkkou špongiou. Po vyčistení častí prístroja ich utrite suchou handričkou. Dajte pozor, aby sa do prístroja nedostala voda. Nestriekajte vodu smerom k prístroju. Na čistenie prístroja tiež nesmiete používať rozpúšťadlá, napríklad benzín.

7.2 Kábel a zástrčku očistite, osušte a potom zabaľte do plastového vrečka.

7.3 Pred položením prístroja ho nechajte vychladnúť. Potom prístroj zakryte plastovým vrečkom, vložte ho do kartónovej škatule a uložte na suchom, vetranom mieste.

8. Riešenie problémov

Mnoho bežných problémov môžete vyriešiť sami, čím ušetríte náklady na prípadné servisné volanie. Pred kontaktovaním servisného strediska použite nižšie uvedené tipy, aby ste zistili, či môžete problém vyriešiť sami.

Problém	Možná příčina	Riešenie
Spotřebič nefunguje, aj keď je zástrčka zapojená do zásuvky a termostat je zapnutý.	Zástrčka je v zásuvke príliš voľná alebo kábel nie je správne pripojený.	Vytiahnite zástrčku, skontrolujte pripojenie zástrčky a zásuvky. Znova pripojte.
	Žiadne napájanie zo zásuvky.	Zástrčku zasunúť do inej zásuvky.
Rozsvieti sa vykurovacie teleso.	Vstupné napätie je príliš vysoké alebo nízke.	Pripojte zariadenie k sieťovej zásuvke, ktorá sa zhoduje s napätím zariadenia. Tieto údaje nájdete na typovom štítku zariadenia.
	Blokovaný vetrací otvor.	Udržujte stroj v dostatočnej vzdialenosti od záclon, plastových vreciek, papiera a iných predmetov, ktoré by mohli ľahko zablockovať ventilačný otvor stroja.
Prístroj sa nezahrieva. Otáča sa iba ventilátor.	Gombík nebol otočený do polohy kúrenia.	Otočte gombík do polohy vykurovania.
	Chybný termostat.	Otočte gombíkom termostatu a uvidíte, či počujete charakteristický zvuk otvárania / zatvárania. Ak nie, znamená to, že termostat nie je poškodený a po ochladení sa aktivuje.
	Poistka.	Vypnite zariadenie a skontrolujte, či nie sú zablockované vetracie otvory. Pred reštartovaním zariadenia odpojte zástrčku zo zásuvky najmenej na 10 minút, aby ste resetovali bezpečnostný systém.
Neprírodný zvuk.	Prístroj nie je vo zvislej polohe (naklonený).	Položte zariadenie na rovný povrch.

Odstránenie zariadenia

Ochrana životného prostredia



Opatrebované elektrické prístroje sa nesmú likvidovať spolu s domovým odpadom. Elektrické zariadenie by malo byť odovzdané do zberného dvora. Ďalšie informácie získate od miestneho úradu.

